

## 5516

## Разъемы взрывозащищенные судовые из латуни

- латунные взрывозащищенные разъемы для установки на палубу
- Zone 1; EEx ed IIC T6
- выбор кабельных вводов для кабеля  $\varnothing 7,0-17,5\text{мм}$

IP56

415V

16A

Ex

**Описание:**

Серия судовых взрывозащищенных разъемов для наружной установки выполнена из латуни. Материал корпуса обеспечивает защиту внутреннего механизма розетки и вилки от внешних воздействий окружающей среды и обладает высокой коррозионной и механической стойкостью. Контактная группа розетки защищена винтовой крышкой из латуни – «MS». Разнообразие расположения кабельных вводов позволяет выбрать наиболее подходящий вариант.

**Степень защиты:** IP56

**Оборудование:**

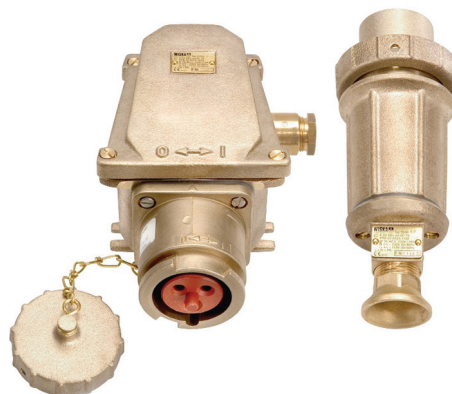
3 полюса (2P+PE)  
кабельные вводы розетки M24x1,5/Z14  
дополнительный болт заземления внутри корпуса  
отливка с резьбой M4 снаружи корпуса для дополнительного заземления

**Монтаж:**

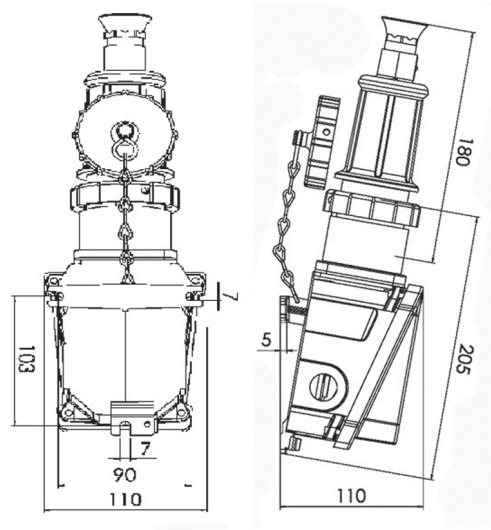
3 монтажные проушины в основании корпуса  
для болта M6

**Дополнительно:**

версия разъема на 127V



5516/R + 5516/ST



Тип	Описание	Ток	Расположение вводов	Вес, кг	Артикул
5516/L/24 6h	Разъем 2 полюса + земля, 1 ввод	16A	○	2.7	10030760
5516/R/24 6h	Розетка 2 полюса+земля, 1 ввод справа	16A	○	2.7	10030761
5516/D/24 6h	Розетка 2 полюса+земля, 2 ввода	16A	○	2.8	10030762
5516/ST 6h	Вилка 2 полюса+земля, 1 ввод	16A	-	1.5	10030750